

**TEKSTIOSA**

**6.6.2008**

**AMMATTIKORKEAKOULUJEN TEKNIIKAN JA LIIKENTEEN  
VALINTAKOE**

**YLEISOHJEITA**

Valintakoe on kaksiosainen:

- 1) Lue oheinen teksti huolellisesti. Lukuaikaa on 20 minuuttia. Voit tehdä merkintöjä artikkeliin.
- 2) Ennen tehtävien suorittamista artikkeli kerätään pois. Tämän jälkeen jaetaan tekstiosaan liittyvät tehtävät ja samalla kertaa myös toinen osa, jossa ovat matematiikan, loogisen päättelyn ja fysiikan/kemian tehtävät. Molempien osien tehtävien suorittamiseen on aikaa yhteensä 2 h 45 min.

**ÄLÄ KÄÄNNÄ SIVUA ENNEN KUIN VALVOJA ANTAA LUVAN!**

(Bill McKibben, National Geographic 13/2007)

Ilmastonmuutoksen jarruttaminen piilee yksinkertaisessa yhtälössä. Tästä kaikessa on kysymys. Ennen teollista vallankumousta Maan ilmakehä sisälsi noin 280 miljoonasosan verran hiilidioksidia. Se oli hyvä määrä siinä mielessä, että siihen oli totuttu. Koska hiilidioksidin molekyyli rakenne vangitsee planeetan pinnan läheisyyteen lämpöä, joka muuten säteilisi takaisin avaruuteen, kulttuuri kehittyi kyseisen lukeman määräämässä lämpötilassa. Maailman keskilämpötila oli noin 14 astetta, ja sen mukaan ovat muotoutuneet paikat joihin olemme rakentaneet kaupunkeja, kasvit joita opimme viljelemään ja syömään, vesilähteet joista tulimme riippuvaisiksi ja jopa vuodenaikojen vaihtelu, joka napojen läheisyydessä muokkasi myös sisäisiä kalentereitamme.

Kun aloimme tehostaa arkeamme polttamalla hiiltä, kaasua ja öljyä, lukema alkoi hilautua 280:stä ylöspäin. Kun sitä alettiin mitata 1950-luvun lopulla, se oli jo 315. Nykylukemasta 380 mennään vuosittain noin kaksi yksikköä ylöspäin. Ei kuulosta paljoilta, mutta CO<sub>2</sub>:n vangitsevat pari lisäwattia Maan pintaneliometriä kohden riittävät lämmittämään planeettaa merkittävästi. Olemme nostaneet lämpötilaa jo yli puolella asteella, ja tulevan CO<sub>2</sub>-pitoisuuden kasvun vaikutuksia on mahdoton ennustaa tarkasti. Tähän mennessä tapahtunut lämpeneminen on kuitenkin jo käynnistänyt lähes kaiken jäätyneen sulamisen, muuttanut vuodenaikoja ja sademääriä sekä alkanut nostaa merenpintoja.

Teimme pä mitä hyvänsä, ilmasto jatkaa lämpenemistään, sillä ilmakehä lämpenee vasta pienellä viiveellä. Emme siis pysty pysäyttämään ilmastonmuutosta vaan edessämme on vähemmän hohdokas tehtävä: rajoittaa vahinkoja ja estää tilannetta karkaamasta käsistä - eikä sekään ole helppoa. Ensinnäkin vasta viime aikoina on saatu yksiselitteisiä tietoja siitä, missä katastrofipiste ehkä odottaa. Parin viime vuoden kuluessa on julkaistu lukuisia raportteja, joissa 450 miljoonasosan CO<sub>2</sub>-pitoisuus olisi kynnyсарvo, jota meidän kannattaisi kunnioittaa. Jos sen ohi mennään, tutkijat uskovat Grönlannin ja Länsi-Antarktiksien mannerjäiden tulevina vuosisatoina sulavan ja aiheuttavan merenpintojen jättimäisen kohoamisen. 450 ppm on silti vain toistaiseksi paras arvaus (eikä siinä huomioida esimerkiksi metaanin ja typpioksiduulin kaltaisten, vähäisempien pitoisuuksien kasvihuonekaasujen vaikutuksia). Se antaa kuitenkin jonkinlaisen kiintopisteen. Jos CO<sub>2</sub>-taso nousee vastedeskin kahdella miljoonasosalla vuodessa, raja on vain kolmen ja puolen vuosikymmenen päässä.

Laskutoimitus ei siis ole vaikea mutta kieltämättä pelottava. Toistaiseksi vain eurooppalaiset ja japanilaiset ovat edes alkaneet karsia hiilipäästöjään, eivätkä hekään ehkä pääse edes vaatimattomiin tavoitteisiinsa. Samalla USA:n hiilipäästöt, jotka muodostavat neljänneksen maailman kokonaispäästöistä, jatkavat tasaista kasvuaan. Aiemmin tänä vuonna Yhdysvallat joutui tunnustamaan YK:lle tuottavansa vuonna 2020 kaksikymmentä prosenttia enemmän hiiltä kuin vuonna 2000. Kiina ja Intiakin alkavat pian tuottaa valtavia määriä hiilidioksidia. Henkeä kohti laskettuna (mikä on ainoa moraalisesti oikea tapa tarkastella tilannetta) ne eivät vielä yllä lähellekään Yhdysvaltojen lukuja, mutta niiden väestöpohja on niin iso ja kasvutahti niin kiivas, että kokonaispäästöjen vähentäminen tuntuu entistäkin mahdottomammalta. Kiinassa rakennetaan tätä nykyä suunnilleen yksi hiilivoimala viikossa, mikä tietää melkoista hiilipäästöjen kasvua.

Kaikki asiaan vihkiytyneet tietävät, mitä katastrofin välttämiseen suurin piirtein tarvitaan: nopeita, jatkuvia ja merkittäviä päästövähennyksiä teknologisesti kehittyneissä maissa ja suurimittaista teknologiavaihtoa Kiinan, Intian ja muiden kehittyvien maiden kanssa, jotta ne voisivat kasvaa ilman hiilivoimaa. Kaikki tietävät myös suuret avoimet kysymykset: Ovatko nopeat päästöleikkaukset edes mahdollisia? Onko meillä poliittista tahtoa toteuttaa niitä ja laajentaa niitä ulkomaillekin?

Ensimmäistä kysymystä käsitellään yleensä tarrautumalla yhteen yksittäiseen uuteen teknologiaan (vety! etanoli!) ja kuvittelemalla että se ratkaisee kaikki ongelmat, mutta ongelman mittakaava edellyttää useita eri strategioita. Princetonin yliopiston tutkijaryhmä teki kolme vuotta sitten yhden parhaista eri vaihtoehtojen analyyseista. Stephen Pacala ja Robert Socolow julkaisivat Science-lehdessä artikkelin ja määrittelivät siinä viisitoista "vakautuskiilaa" — muutosta, jotka ovat kyllin suuria vaikuttamaan asiaan ja joiden toteuttamiseen tarvittava teknologia on jo olemassa tai aivan nurkan takana. Osa ratkaisuista on useimmille tuttuja: energiatehokkaammat autot, paremmin rakennetut talot, tuulivoimalat, etanoli ja muut biopolttoaineet. Jotkin ratkaisut taas ovat uudempia ja epävarmempia: esimerkiksi hiilivoimalat, jotka erottaisivat savukaasuista hiilen varastoitavaksi maaperään.

Näillä lähestymistavoilla on yksi yhteinen nimittäjä: ne vaativat meiltä enemmän kuin fossiilisen aineksen puolittaminen. Ne pakottavat meidät tajuamaan, että olemme jo käyttäneet taikapolttoainemme ja joudumme seuraavaksi käyttämään kalliimpia ja vaikeampia vaihtoehtoja. Maailmanlaajuisen energiamullistuksen hinta kohoaa biljooniin euroihin, mutta sen ohessa syntyy tietenkin koko joukko uusia työpaikkoja ja lopputuloksena saadaan paljon aiempaa elegantimpi järjestelmä.

Koska haaskaamme nykyisin niin paljon energiaa, ensimmäiset toimenpiteet olisivat suhteellisen helppoja. Jos jokaisen seuraavan vuosikymmenen kuluessa pokahtavan hehkulampun tilalle vaihdettaisiin energiansäästölamppu, yksi viidestätoista kiilasta olisi jo hyvässä alussa. Saman vuosikymmenen aikana pitäisi kuitenkin rakentaa myös 400 000 suurta tuulivoimalaa, mikä on toki mahdollista mutta vaatisi todellista sitoutumista. Olisi myös seurattava Saksan ja Japanin mallia ja annettava vahvaa taloudellista tukea kattoaurinkopaneelien hankintaan. Valtaosa maailman viljelijöistä pitäisi taivutella kyntämään vähemmän, jotta maaperän hiilipitoisuus palautuisi entiselle tasolle. Kaikki tuo pitäisi tehdä välittömästi.

Ennakkotapauksena tällaisesta kollektiivisesta hankkeesta mainitaan joskus esimerkiksi miehitettyyn kuulentoon johtanut Apollo-ohjelma, mutta vertailu ontuu. Apollossa tarvittiin rahan ja älykkyyden vahvaa keskittämistä hyvin pieneen teknologian alaan. Nyt taas tarvittaisiin lähes päinvastaista: jo osaamiamme asioiden levittämistä taloutemme jokaiseen kolkkaan ja perustavimpiin toimintoihimme - aivan kuin Nasan tehtävänä olisi ollut viedä meidät kaikki Kuuhun.

Kaikki vastaukset eivät tietenkään ole teknisiä, ehkä ei edes suurin osa. Moni vakauttamiseen johtava polku kulkee suoraan halki arkielämämme ja edellyttää joka tapauksessa hankalia muutoksia. Esimerkiksi lentomatkailu on nopeimmin kasvavia hiilipäästöjen lähteitä kaikkialla maailmassa, mutta jopa moni sellainen, joka vaihtaa jalomielisesti uudenlaiset lamput ja ajaa hybridiautolla, ärsyyntyy ajatuksesta, ettei saisikaan enää lennellä ympäri maailmaa. Kaikenlaista eksoottistakin ruokaa on totuttu ostamaan, ja yhden tutkimuksen mukaan amerikkalaisen keskimääräinen suupala on ennen suuhun päätymistään matkustanut lähes 2500 kilometriä. Matkan aikana se on siis todellakin ehtinyt marinoitua kunnolla (raaka)öljyssä. Ajamme autollamme yksin, koska se on helpompaa kuin menemisten sovittaminen julkisen liikenteen aikatauluihin. Taloista tulee yhä isompia vaikka perheet pienenevät, televisioidenkin koko kasvaa jne. Meidän olisi todellakin aika muuttaa tapojamme.

Luultavasti tilanne muuttuu vasta sitten, jos fossiiliset polttoaineet alkavat maksaa paljon enemmän. Päästökauppa ja muutkin hiilipäästöjen leikkaussuunnitelmat tähtäävät hiilen, maakaasun ja öljyn jatkuvaan kallistumiseen, mikä saisi talouselämän hakeutumaan edullisempien energiamuotojen pariin. Jos bensalitrin hinta Yhdysvalloissa vastaisi edes jossain määrin sen jättimäisiä ympäristövaikutuksia, sielläkin ajettaisiin pikkuautolla rautatieasemalle kuten suurissa osissa Eurooppaa. Aurinkoisella säällä taas liikuttaisiin polkupyörällä.

Suorin tie hinnannousuun olisi hiilivero, mutta sitä ei ole helppo toteuttaa. Koska kaikki tarvitsevat polttoaineita, vero aiheuttaisi talouden taantumista, eikä köyhää kansanosaa saisi rasittaa kohtuuttomasti. Lisäksi meidän pitäisi olla riittävän kypsiä käymään todellista keskustelua verotuksesta - esimerkiksi verotuksen painopisteen siirtämisestä asioista, joista pidämme (työllisyys), asioihin, joita vihaamme (ilmastonmuutos). Se saattaa olla liian paljon pyydetty, mutta jos näin on, millaiset mahdollisuudet meillä on tarttua vielä vaikeampaan tehtävään: siihen että kiinalaiset, intialaiset ja heitä seuraavien maiden kansalaiset saataisiin hylkäämään hiilivoima jonkin kestävämmän hyväksi. Se voi kuitenkin onnistua, sillä YK:n paneeli arvioi aiemmin tänä vuonna energiamullistuksen hinnaksi kaikkien plussien ja miinusten jälkeen vain hieman yli 0,1 prosenttia maailmantalouden arvosta vuosittain seuraavan neljännesvuosisadan ajan. Halpaa huvia.

Ilmastonmuutos on kaikkein suurin testi, johon ihmiskunta on joutunut. Olemmeko valmiit muuttamaan pysyvästi ja perinpohjaisesti, jotta voisimme tarjota seuraaville sukupolville ja eri elämänmuodoille elinkelpoisen tulevaisuuden? Jos olemme, uudet teknologiat ja uudet tottumukset tuovat jonkin verran toivoa, mutta perusteellinen muutos on saatava aikaan heti. Lisäksi tarvitaan kypsyyttä, jota ihminen on lajina tai yhteisönä vain harvoin osoittanut. On aika aikuistua tilanteessa, jossa mistään ei ole varmuutta tai takeita.

## TEHTÄVÄOSA

6.6.2008

### AMMATTIKORKEAKOULUJEN TEKNIKAN JA LIIKENTEN VALINTAKOE

#### YLEISOHJEITA

**Tehtävien suoritus aika on 2 h 45 min**

#### **Osa 1 (Tekstin ymmärtäminen)**

Osassa 1 on 10 valintatehtävää vastaussivulla C 2. Osan 1 maksimipistemäärä on 5.

#### **Osa 2 (Matematiikka + looginen päättely + fysiikka/kemia)**

Osassa 2 on 10 tehtävää. Jokaisen tehtävän maksimipistemäärä on 3 (max  $10 \times 3 = 30$  pistettä).

Laskemista edellyttävien tehtävien ratkaisuksi ei riitä pelkkä lopputulos, vaan ratkaisun oleelliset laskutoimitukset on kirjoitettava näkyviin vastausarkilla kullekin tehtävälle varattuun tilaan. Kunkin tehtävän lopullinen vastaus on kirjoitettava merkitylle kohdalle. Voit käyttää annettua konseptipaperia apulaskujen suorittamiseen.

Tehtävissä 8–10 fysiikan ja kemian tehtävät ovat vaihtoehtoisia tehtäviä. Vain toinen vaihtoehtoista ratkaistaan (fysiikka tai kemia). Näissä tehtävissä valinnan voi tehdä jokaisen tehtävän kohdalla erikseen.

Kaikki paperit palautetaan.

**ÄLÄ KÄÄNNÄ SIVUA ENNEN KUIN VALVOJA ANTAA LUVAN!**

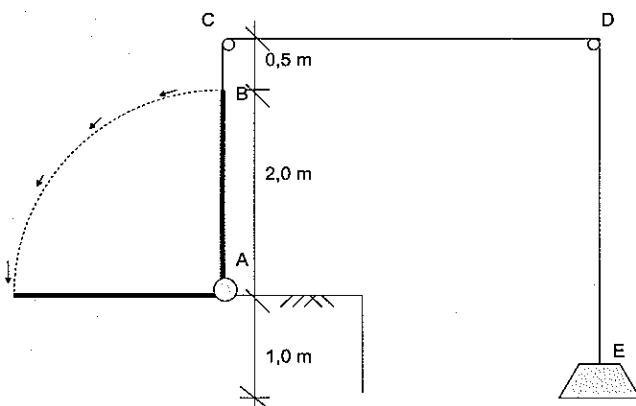
1. Ratkaise yhtälöt kohdissa a) ja b)

a)  $3(x-1) - (5x-6) = 0$

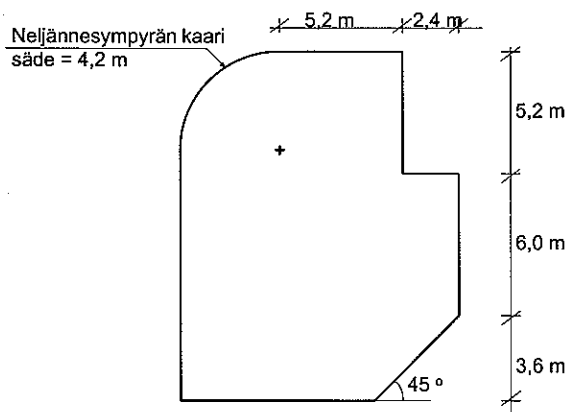
b)  $\frac{x}{8} = \frac{1}{x^2}$

c) Sievennä lauseke  $t(a+t) - a\left(t - \frac{t}{a}\right)$

2. Oheisessa kuvassa välillä AB on pystyasennossa jäykkä sauva ja sen päästä B lähtee taipuisa köysi, joka kiertää kohdissa C ja D sijaitsevien pistemäisten rullien kautta kohtaan E, jossa köyteen on kiinnitetty punnus. Paljonko kohdassa E sijaitseva punnus nousee, kun sauva AB käännetään vaakatasoon?



3. Oheisen kuvan mittojen mukainen koneen perustus valetaan betonista. Perustuksen paksuus on 80 cm. Kuinka monta autolastillista betonia perustukseen on ajettava, kun yhden lastin tilavuus on  $9,5 \text{ m}^3$ ?



4. Tuotteen arvonlisävero on 22 %, ja se lasketaan verottomasta hinnasta. Tuotteen verollinen hinta on 13725 €. Paljonko tuotteen verollinen hinta laskee, jos arvonlisäveroa lasketaan 3 prosenttiyksikköä?

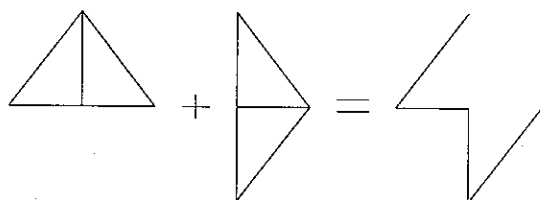
5. a) Lisää sarjaan kaksi uutta lukua siten, että sarja jatkuu loogisesti oikein

5 31 36 67 \_ \_

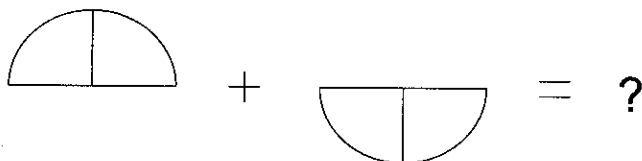
b) Lisää sarjaan kaksi uutta kirjainta siten, että sarja jatkuu loogisesti oikein

AC BE DH \_ \_

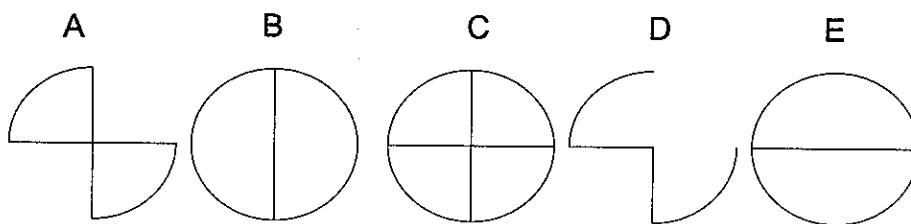
c) Jos yhteenlaskutoimitus viivakuvioidelle on määritelty siten, että



niin mikä vaihtoehdoista A – E käy laskutoimituksen



tulokseksi?



6. Jalkapallosarjassa on 12 joukkuetta ja kauden aikana jokainen joukkue pelaa jokaista muuta joukkuetta vastaan kaksi kertaa. Otteluissa saa voitosta 3 pistettä, tasapelistä 1 pisteen ja tappiosta 0 pistettä.

a) Montako ottelua sarjassa kaikkiaan pelataan?

b) Eräässä vaiheessa kautta joukkue A oli pelannut 11 ottelua, joista 7 oli tappioita, ja sillä oli 8 pistettä. Montako ottelua joukkue oli voittanut?

c) Joukkueen B pelaamista peleistä 11 ei ollut voittoja ja 7 ei ollut tappioita, kun joukkue oli pelannut 15 peliä. Montako pistettä joukkueella B tällöin oli?

B-osa, 4 (4)

7. Auto, jonka vauhti on 48 km/h, lähestyy valo-ohjattua risteystä vihreän valon palaessa. Valo vaihtuu keltaiseksi ja kuljettaja alkaa jarruttaa 0,70 s:n reaktioajan kuluttua. Keltainen valo palaa 3,5 s. Auton vauhti pienenee tasaisesti jarrutuksen aikana ja auto pysähtyy juuri ennen risteystä sillä hetkellä, kun valo vaihtuu keltaisesta punaiseksi.
- Laske auton hidastuvuus.
  - Kuinka kaukana risteyksestä auto oli, kun vihreä valo vaihtui keltaiseksi?
- 8A. Hehkulampun teho on 25 W 230 V:n jännitteellä.
- Laske hehkulampun läpi kulkeva virta.
  - Laske hehkulampun resistanssi.
  - Laske lampun vuodessa kuluttama energia jouleina, jos lamppu on päällä keskimäärin 4 h vuorokaudessa. (1 vuosi = 365 vuorokautta)
- 8B. Alumiinia valmistetaan alumiinioksidista ( $\text{Al}_2\text{O}_3$ ).
- Laske alumiinioksidin ainemäärä 1100 kg:ssa alumiinioksidia.
  - Laske vastaava alumiinin ainemäärä.
  - Kuinka suuri massa alumiinia saadaan valmistettua 1100 kg:sta alumiinioksidia?  
Atomimassat: Al: 27,0; O: 16,0.
- 9A. Kiinan Kolmen rotkon padon vesivoimalaitos tuottaa sähköä 18200 MW:n teholla. Veden putoukorkeus on 183 m. Veden tiheys on  $998 \text{ kg/m}^3$  ja putoamiskiihtyvyys  $9,81 \text{ m/s}^2$ . Kuinka monta litraa vettä virtaa voimalaitoksen kautta minuutissa, kun 81 % veden potentiaalienergia muutoksesta muuntuu sähköenergiaksi?
- 9B. Bensiiniä voidaan kuvata kaavalla  $\text{C}_8\text{H}_{18}$ . Bensiinin tiheys on 0,75 kg/l ja auton polttoaineen kulutus on 8,5 l/100 km. Kuinka suuri on bensiinin palaessa muodostuvan hiilidioksidin massa(kg) ajettaessa 200 km?  
Atomimassat: C: 12,0; H: 1,0; O: 16,0.
- 10A. Mehusta ja vedestä on valmistettu 5,0 litraa juomaa, jonka lämpötila on 25 °C. Juomaan lisätään pakastimesta otettuja jääkuutioita, joiden lämpötila on -18 °C. Kuinka suuri on jääkuutioiden massan oltava, jotta juoman lopullinen sekoituslämpötila on 10 °C? Oletetaan, että juoman ja ympäristön välillä ei ole lämmönvaihtoa. Mehun ja veden ominaislämpökapasiteetti on 4,19 kJ/(kg °C), jään ominaislämpökapasiteetti 2,2 kJ/(kg °C) ja jään ominaissulamislämpö 333 kJ/kg. Mehun ja veden tiheys on  $1,0 \text{ kg/dm}^3$ .
- 10B. Bentsoehappo  $\text{C}_6\text{H}_5\text{COOH}$  on heikko yksiarvoinen happo, jonka happovakio on  $6,5 \cdot 10^{-5}$ . 21 g bentsoehappoa liuotetaan yhteen litraan liuosta.
- Kirjoita reaktioyhtälö, joka kuvaa bentsoehapon reaktiota veden kanssa.
  - Laske liuoksen pH.
- Atomimassat: C: 12,0; H: 1,0; O: 16,0.

**Vastaukset ja pisteytysohje 6.6.08****Yleisohje**

Mikäli vastausten yhteydessä ei ole annettu tarkempia arvosteluohjeita, tehtävät arvostellaan seuraavien yleisohjeiden mukaisesti:

Tehtävä ratkaistu oikein	3 p
Periaate oikein, mutta vähäisiä laskuvirheitä	2 p
Oleellinen osa tehtävästä oikein	1 p
Muulloin	0 p

Tuloksen väärästä tarkkuudesta vähennetään 1 piste vain, jos vaadittu tarkkuus on ilmoitettu tehtävässä.

Puuttuvan tai virheellisen yksikön takia vähennetään 1 piste.

**Tekstiosio**

Arvostelu: Kaikki oikein 5 p, 9 oikein 4 p, 8 oikein 3 p, 7 oikein 2 p ja 6 oikein 1p

	OIKEIN	VÄÄRIN
1. Maan ilmakehä sisältää nykyään 280 miljoonasosaa hiilidioksidia.	<input type="checkbox"/>	<input checked="" type="checkbox"/>
2. Katastrofipiste on tulossa 35 vuoden päästä, mikäli hiilidioksiditaso nousee nykyisellä nopeudella.	<input checked="" type="checkbox"/>	<input type="checkbox"/>
3. USA:n hiilipäästöt ovat 25 % koko maailman kokonaispäästöistä.	<input checked="" type="checkbox"/>	<input type="checkbox"/>
4. Seuraavan 10 vuoden aikana tulisi rakentaa 200 000 tuulivoimalaa.	<input type="checkbox"/>	<input checked="" type="checkbox"/>
5. Hiilivoimaloita kehittämällä haetaan ratkaisua ilmastonmuutokseen.	<input checked="" type="checkbox"/>	<input type="checkbox"/>
6. Maanviljelijöitä taivutellaan kyntämään enemmän, jotta maaperän hiilipitoisuus palautuisi entiselle tasolle.	<input type="checkbox"/>	<input checked="" type="checkbox"/>
7. Amerikkalainen suupala matkustaa lähes 2500 km ennen suuhun päätymistä.	<input checked="" type="checkbox"/>	<input type="checkbox"/>
8. Päästökauppa tähtää jatkuvaan fossiilisten polttoaineiden kallistumiseen.	<input checked="" type="checkbox"/>	<input type="checkbox"/>
9. Hiilivero aiheuttaisi talouden taantumista.	<input checked="" type="checkbox"/>	<input type="checkbox"/>
10. Energiamullistus maksaisi vuosittain n. 1 % maailmantalouden arvosta.	<input type="checkbox"/>	<input checked="" type="checkbox"/>

1. a)  $x = \frac{3}{2}$  tai 1,5 arviointi: (1p)  
 b)  $x = 2$  arviointi: (1p)  
 c)  $t^2 + t$  tai  $t(t+1)$  arviointi: (1p)
2. Punnus nousee 2,7 m → 3 p  
 Hypotenuusan pituus on 3,2 m → 2 p
3. 13 autolastia → 3 p  
 Pinta-ala 151,9 m<sup>2</sup> → 2 p  
 Yleisohje
4. Hinta laskee 337,50 € → 3 p  
 Veroton hinta on 11250 € → 1 p
5. a) 103 ja 170 arviointi: (1p)  
 b) GL tai FK arviointi: (1p)  
 c) vaihtoehto B arviointi: (1p)
6. a) 132 arviointi (1p)  
 b) 2 voittoa arviointi: (1p)  
 c) 15 pistettä arviointi: (1p)
7. a) 4,8 m/s<sup>2</sup> (1p)  
 b) 28 m (2 p) arviointi: matkan alku- tai loppuosa oikein 1 p
- 8A. a) 0,11 A (1 p)  
 b) 2100 Ω (1 p)  
 c) 130 MJ (1 p)
- 8B. a) 11700 mol arviointi: (1p)  
 b) 23400 mol arviointi: (1p)  
 c) 538 kg arviointi: (1p)
- 9A. 750 · 10<sup>6</sup> l (3 p) potentiaalienergian ja sähkötehon yhteys → 2 p  
 potentiaalienergia → 1 p
- 9B. 39 kg arviointi:  $m_{\text{CO}_2} = 39 \text{ kg} \rightarrow 3 \text{ p}$   
 hiilidioksidin ainemäärä oikein  $n_{\text{CO}_2} = 894,7 \text{ mol} \rightarrow 2 \text{ p}$   
 bensiinin ainemäärä oikein  $n_{\text{benssiini}} = 111,8 \text{ mol} \rightarrow 1 \text{ p}$   
 oikean loppuratkaisun saa myös eri kautta → 3 p
- 10A. 760 g (3 p) juoman luovuttama energia ja jään vastaanottama energia → 2 p  
 juoman luovuttama energia tai jään vastaanottama energia → 1 p
- 10B. a)  $\text{C}_6\text{H}_5\text{COOH} + \text{H}_2\text{O} \rightarrow \text{C}_6\text{H}_5\text{COO}^- + \text{H}_3\text{O}^+$  arviointi: reaktioyhtälö täysin oikein → 1 p  
 tai  $\text{C}_6\text{H}_5\text{COOH} \rightarrow \text{C}_6\text{H}_5\text{COO}^- + \text{H}^+$   
 b) 2,5 arviointi: pH 2,5 → 2 p  
 happovakion  $K_a$  lauseke oikein → 1 p

$$K_a = \frac{[\text{C}_6\text{H}_5\text{COO}^-][\text{H}^+]}{[\text{C}_6\text{H}_5\text{COOH}]} = \frac{x^2}{0,172 - x} \text{ tai } = \frac{x^2}{0,172}, [\text{H}^+] \text{ ja } [\text{H}_3\text{O}^+] \text{ korvaavat toisensa tehtävässä}$$